

- Categorias de utilização: AC-1, AC-3 e AC-4
- De acordo com as normas IEC 60947-4-1 e EN 60947-4-1
- Disponível com terminais para circuito impresso (PCI)
- Classes of service: AC-1, AC-3 and AC-4
- According to IEC 60947-4-1 and EN 60947-4-1
- Available with terminals for printed circuit (PCB)

Chave de código / How to order

CN-5H-(H5)-3A1(A) - ○

Em branco / Nil - Montagem em trilho
DIN rail mounting
CI - Montagem em CI / PCB mounting

Bobina / Coil

B5 - 24VCA / VCA 50/60Hz
E5 - 110VCA / VCA 50/60Hz
H5 - 220VCA / VCA 50/60Hz
L5 - 380VCA / VCA 50/60Hz
O5 - 440VCA / VCA 50/60Hz

Contatos / Contacts

A - 3 contatos principais NA + 1 contato auxiliar NA
3 N.O. power contacts + 1 N.O. auxiliary contact
B - 3 contatos principais NA + 1 contato auxiliar NF
3 N.C. power contacts + 1 N.C. auxiliary contact



Disponível com terminais para circuito impresso (PCI)

Available with terminals for printed circuit (PCB)



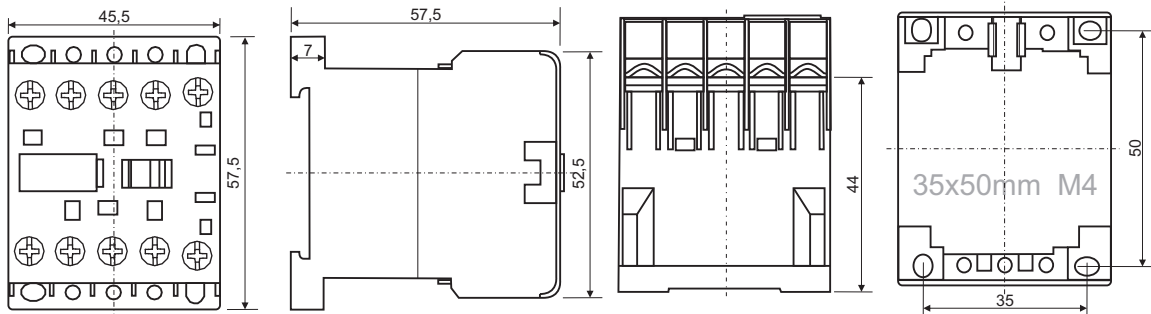
Especificações / Specifications

Ith A IEC (UL)	Tensão / Voltage VCA / VAC	Capacidade / Capacity AC3 / AC4		
		Ie (A)	P (KW)	P (HP)
20 (20)	220 3ø	6	1,5	2
	380 3ø	6	2,2	3
	440 3ø	6	2,2	3
	660 3ø	3,8	3	3

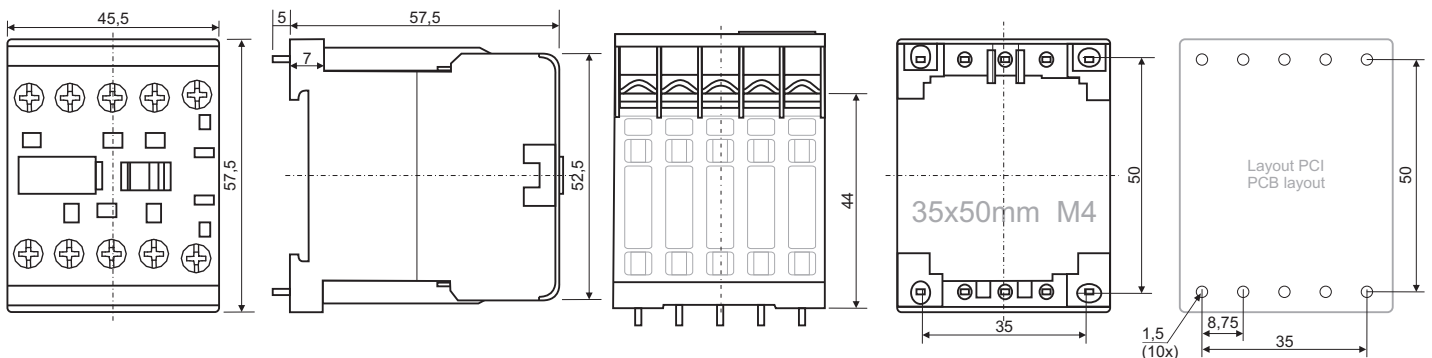
Vida elétrica / Electrical life	AC3 - 1,2x10 ⁶ oper. AC4 - 0,025x10 ⁶ oper.
Vida mecânica / Mechanical life	10 ⁷ oper.
Ciclo de operações / Operation cycles	AC3 - 1200 oper./h AC4 - 300 oper./h
Consumo / Consumption	Partida / Inrush 30VA - Acionado / Sealed 4,5VA

Dimensões / Dimensions

Montagem em trilho DIN / DIN rail mounting



Montagem em PCI / PCB mounting



Dimensões / Dimensions : mm

Blocos de contatos auxiliares / Auxiliary contact blocks

Tipo / Type	Arranjo dos contatos / Contact arrangement
CNA5-4 □ □ Montagem frontal (topo) Top mounting	4 0 4NA / 4NO 2 2 2NA + 2NF / 2NO + 2NC 0 4 4NF / 4NC